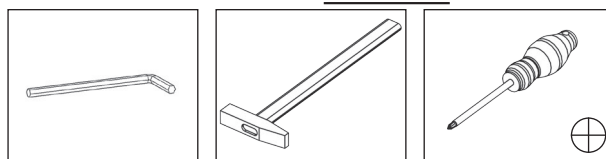


Po r b n n a r d a



Amélia 140



Amélia 90



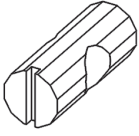




- Doporučujeme, abyste obal nevyhazovali, dokud nedokončíte montáž.
- Instalace se nejlépe provádí na měkkém a čistém povrchu, jako je karton, ručník, přikrývka. Zabráníte tak poškození okraje nábytku.
- Plastové obaly a malé kusy uchovávejte mimo dosah kojenců a dětí.
- Všechna spoje musí být řádně dotaženy.
- Před zahájením montáže si prosím přečtete celou montážní příručku.
- Nesestavujte součásti, pokud si všimnete jakýchkoli závad nebo poškození.



Kování je součástí balení

- Před zahájením montáže zkontrolujte, zda chybí nějaké kusy.

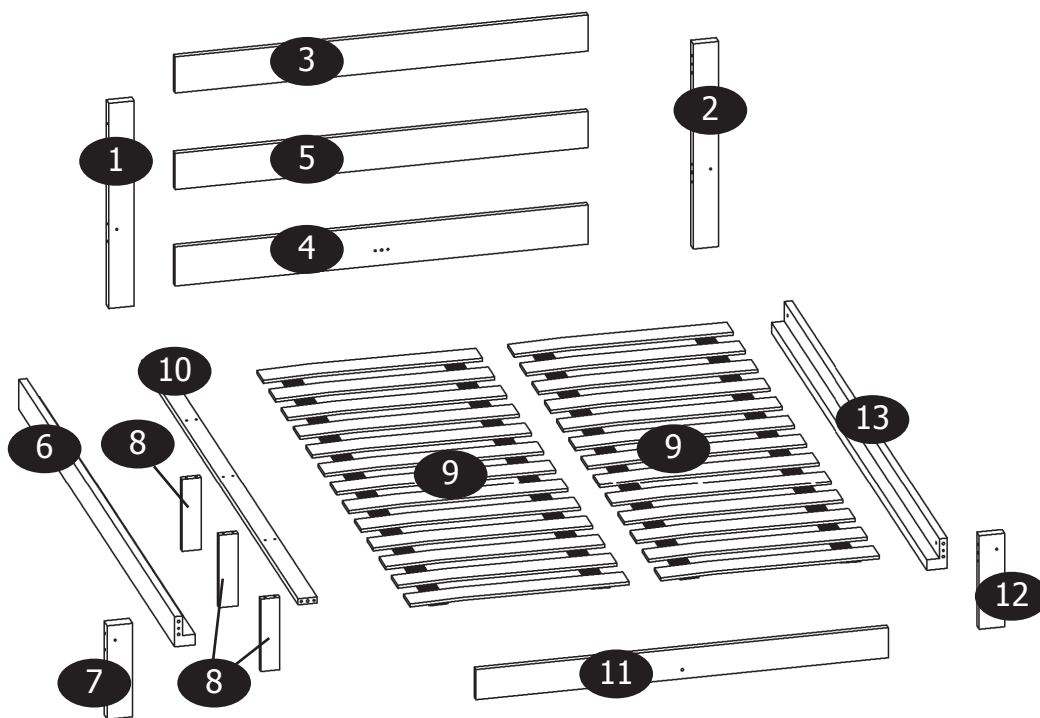


<p>G8</p>  <p>12x Šroub</p>	<p>G7</p>  <p>6x Šroub</p>	<p>G0</p>  <p>4x Závitová vložka</p>
<p>E1</p>  <p>7,8x35 mm 16x Kolík</p>	<p>F3</p>  <p>6x Konfirmát</p>	<p>S1F</p>  <p>Ø3,5x16 30x*/28x# Šroub SPAX</p>
<p>E1b</p>  <p>7,8x55 mm 12x Kolík</p>		

* Amélia 140

Amélia 90

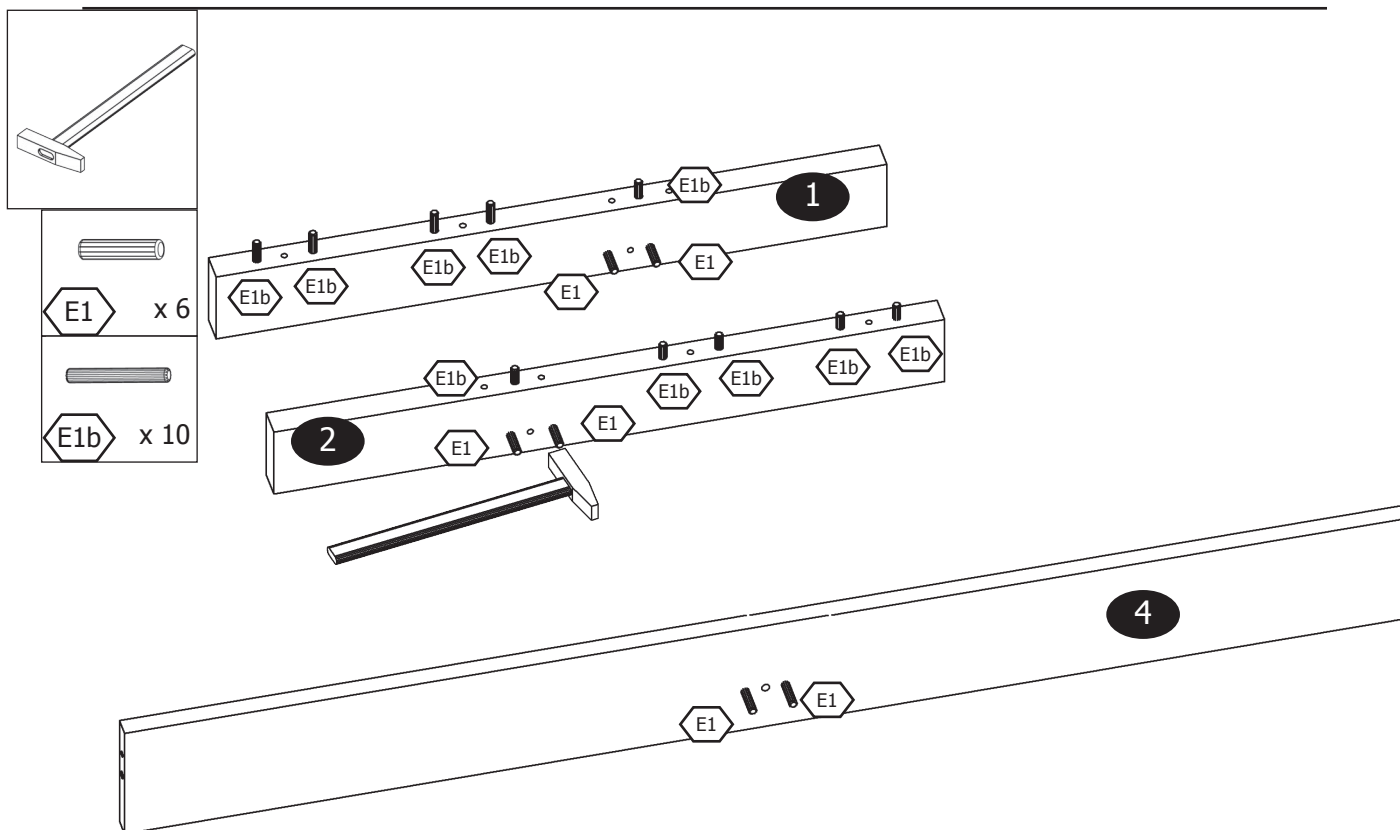
Položky obsažené v balíčcích



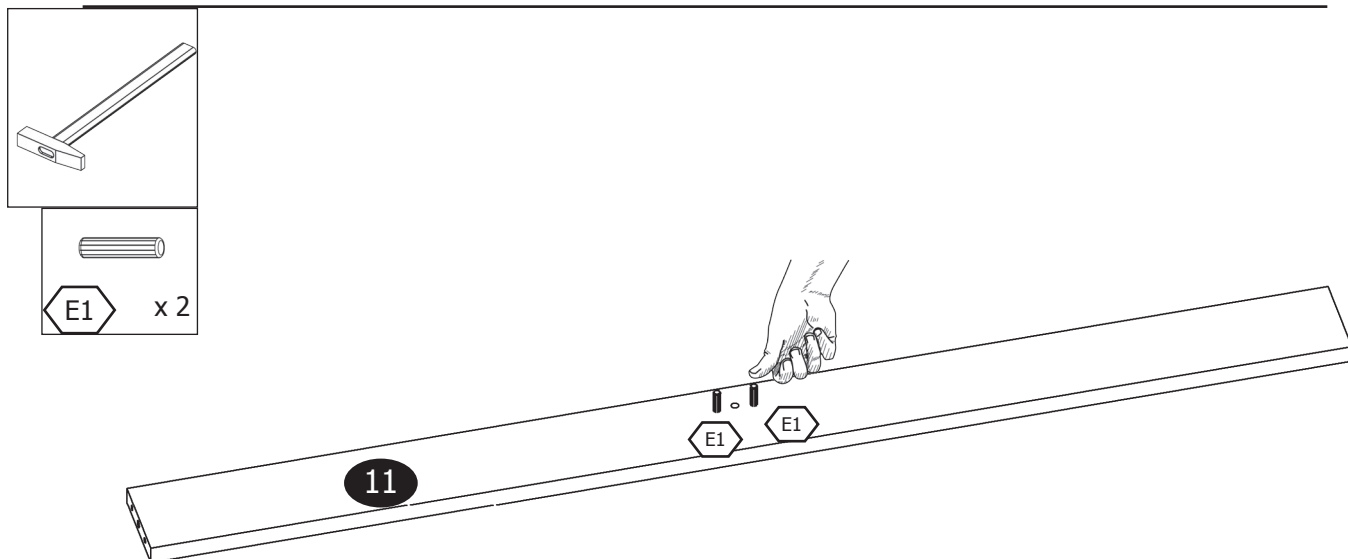
	1	2	3	4	5	6	7	8	9	10	11	12	13
Amélia 140	x1	x1	x1	x1	x1	x1	x1	x3	x2	x1	x1	x1	x1
Amélia 90	x1	x1	x1	x1	x1	x1	x1	x3	x1	x1	x1	x1	x1

Instrukce k instalaci

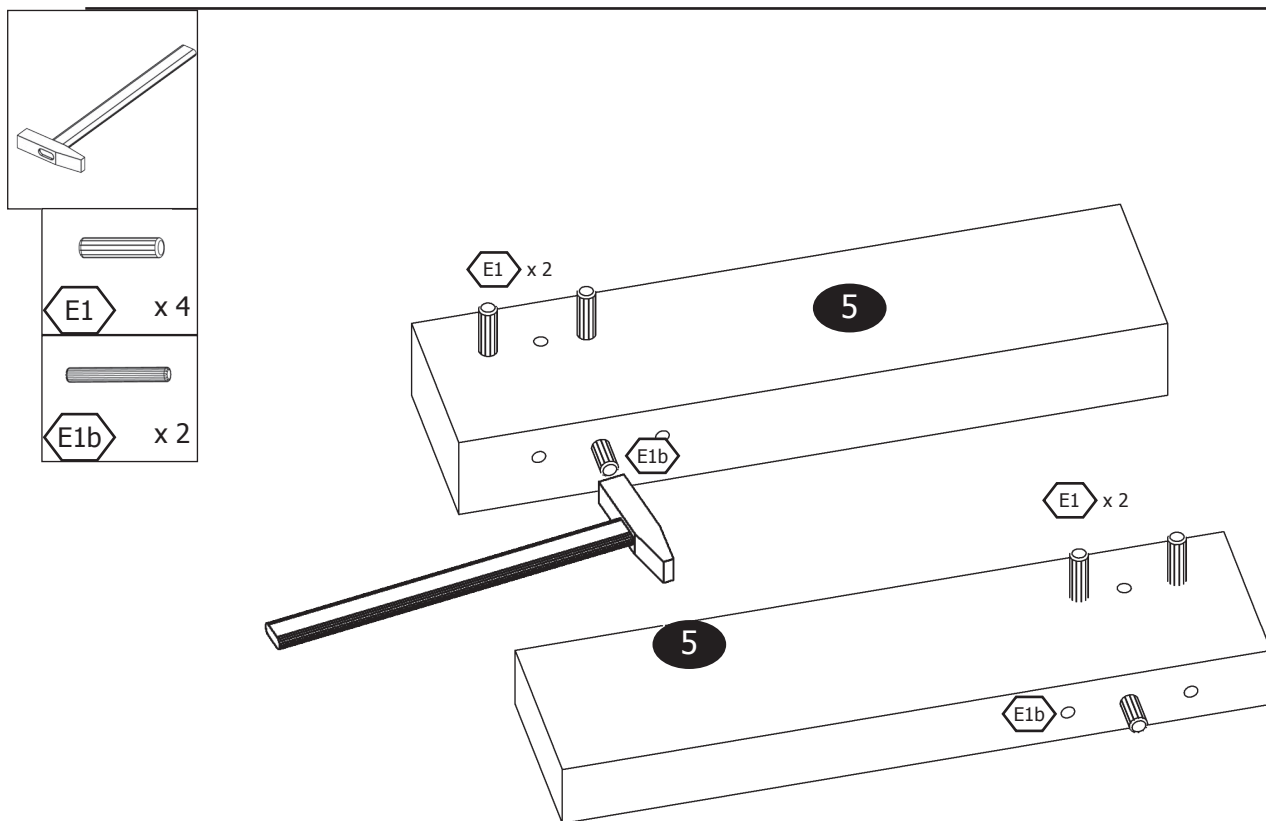
1



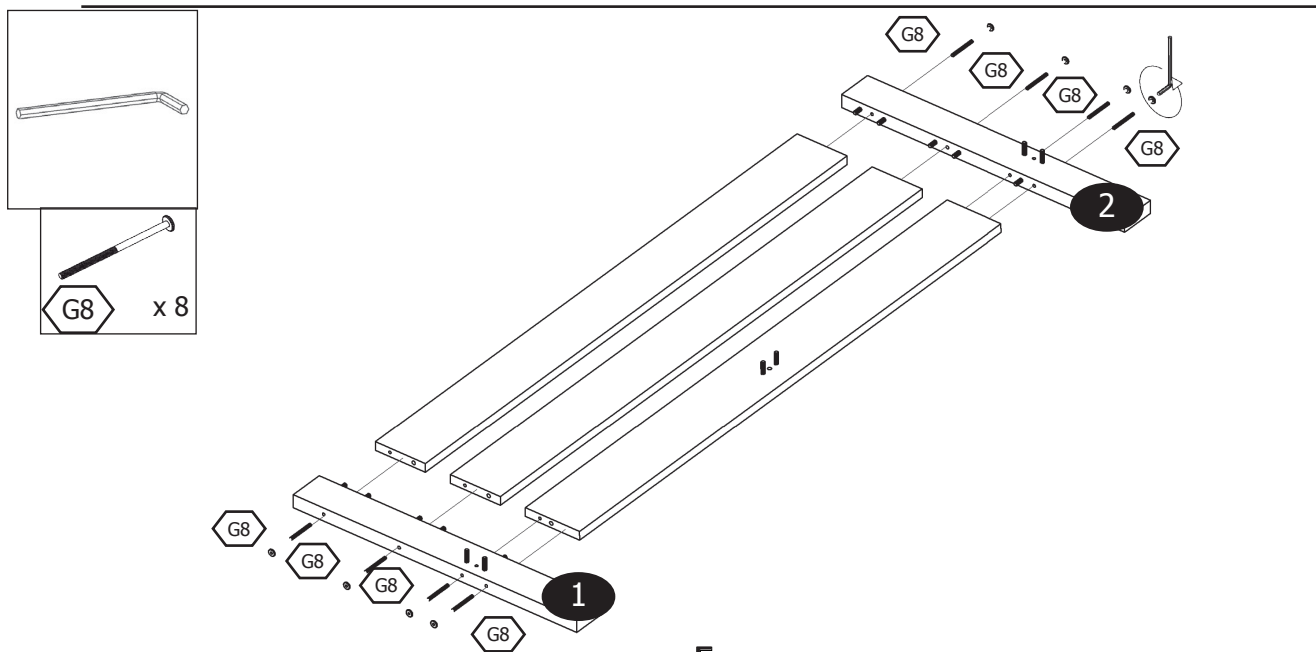
2



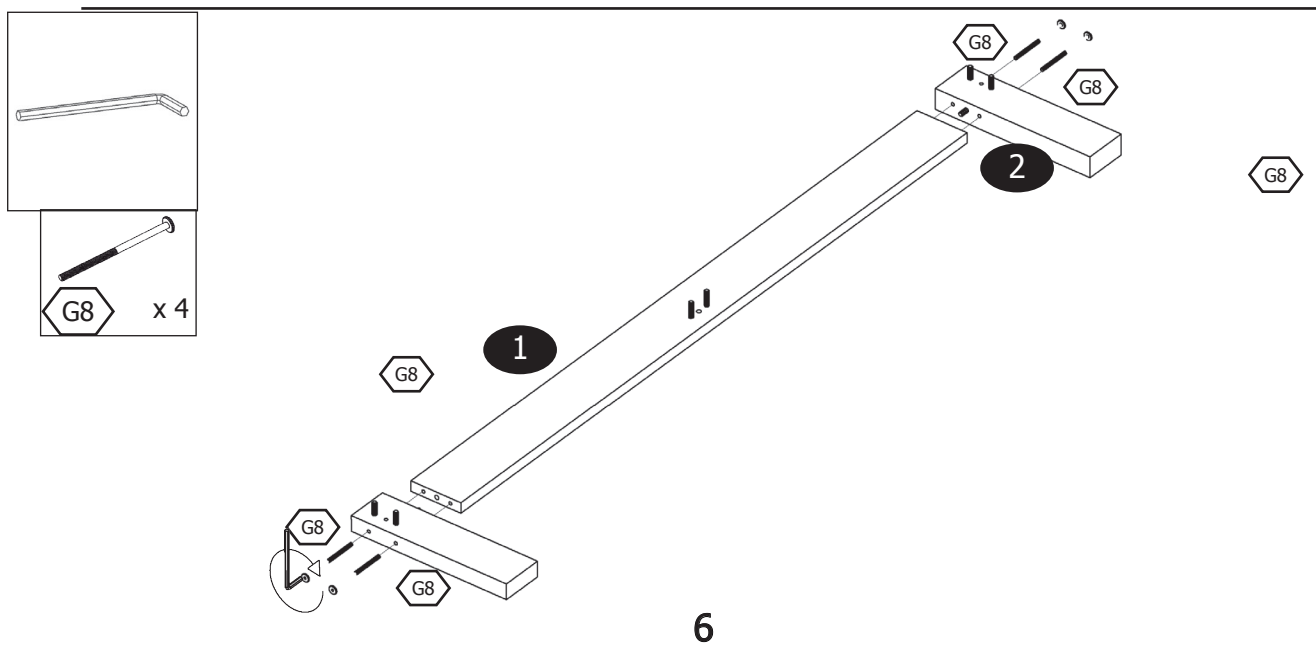
3



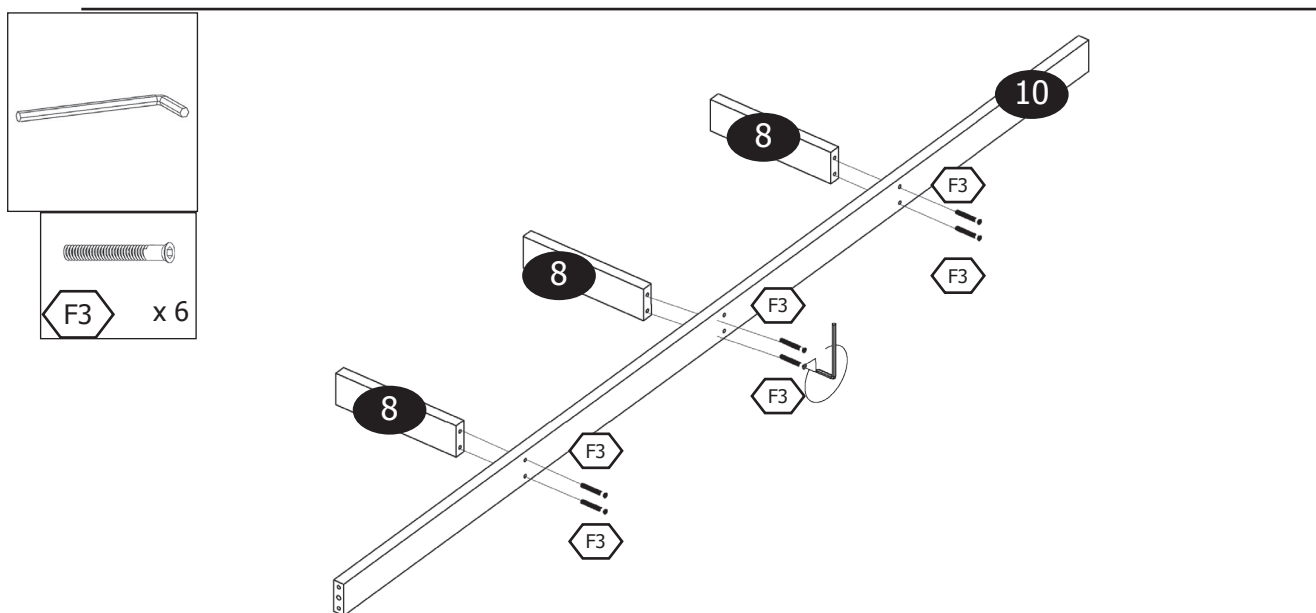
4



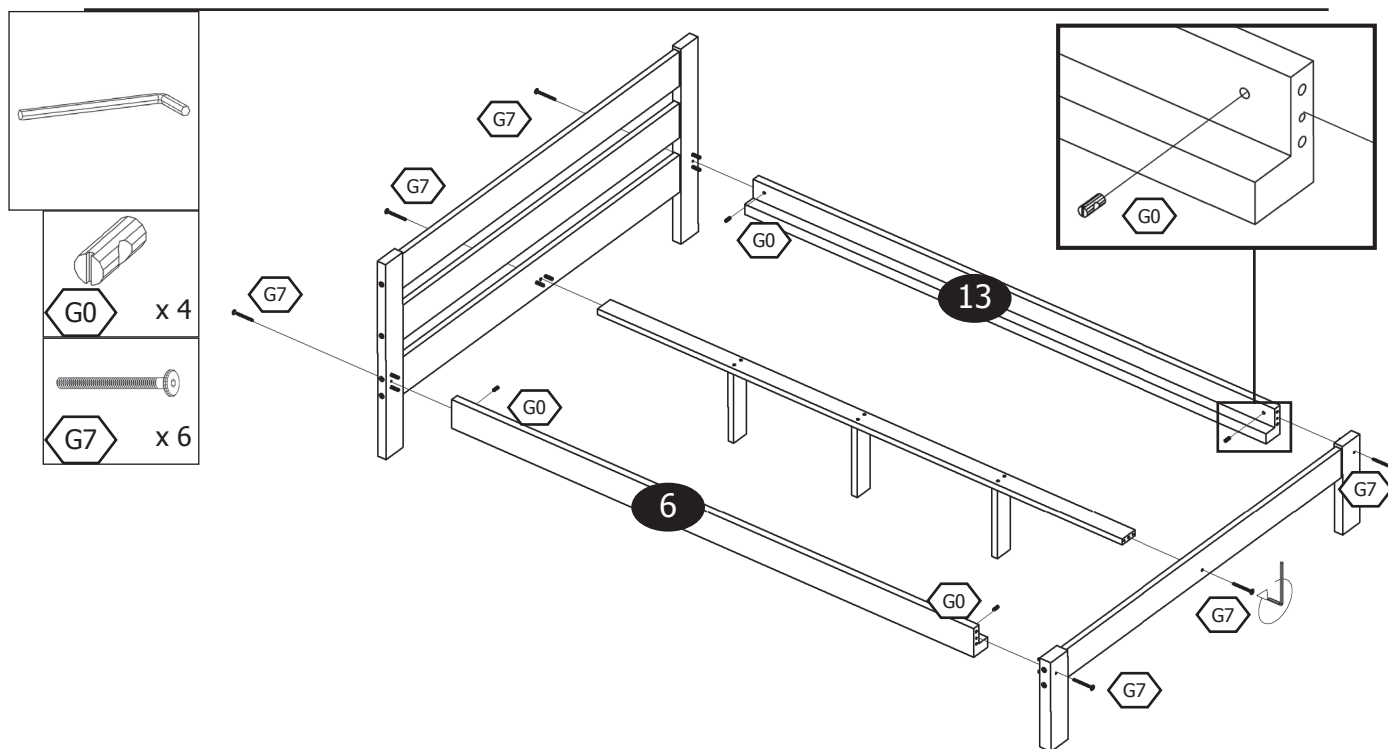
5



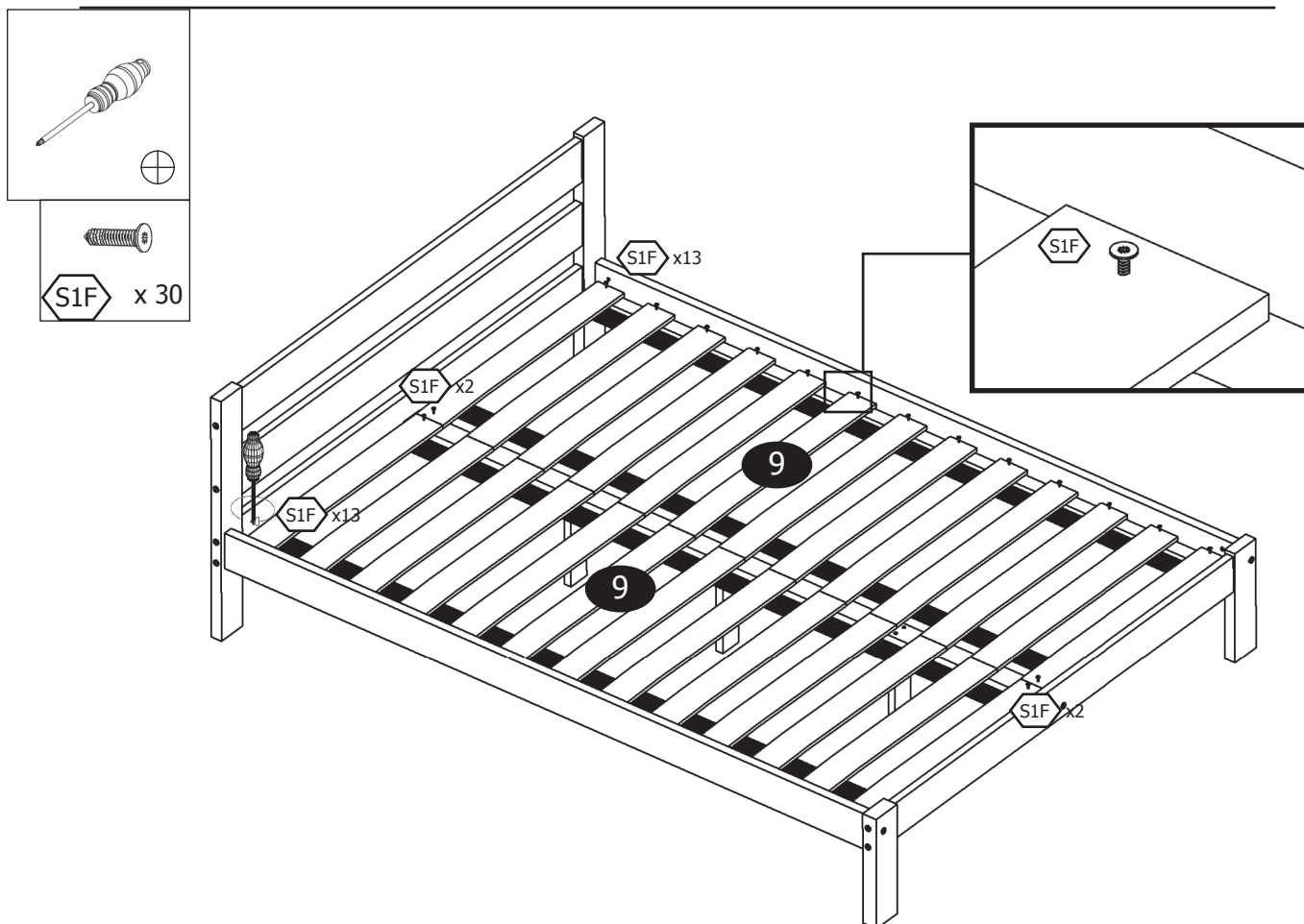
6



7



8 - Amélia 140



8 - Amélia 90

