

Potrène náradí
 Potrène náradie
 Szükséges eszközök
 Instrumente necesare

Niezbedné nárzędzie
 Potrebno orodje
 Potrebni alati



<ul style="list-style-type: none"> • Doporučujeme, aby ste obal nevyhadzovali až do dokončenia montáže. • Montáž se nejlpe provádí na makkém a čistém povrchu, jako je karton, ručník, deka. To ochráni okraje nábytku před poškozením. • Jak plastové obaly tak i kování skládajte na místě ke kterému nemají přístup kojenci a děti. • Všechna spojení by měla být řádně utažená. • Před montáží si přečtete celé pokyny pro montáž. • Pokud zjistíte vady nebo poškození, nemontujte součásti. 	CZ	<ul style="list-style-type: none"> • Plikraty ambalajeje i accesorile din plastic într-un loc unde copiii nu au acces. Toate conexiunile trebuie strânse corespunzător. • Citiți instrucțiunile complete de instalare înainte de montare. • Dacă găsiți defecte sau deteriorări, nu instalați componentele. • Poalecany nie wyrzacać opakowania przed dokończeniem montażu. • Montaż najlepiej wykonać na miękkiej i czystej powierzchni, jak karton, ręcznik, koc. Zapobiegnie to uszkodzonym rogów mebla. • Wszystkie plastikowe i metalowe części należy przechowywać poza zasięgiem dzieci. • Wszystkie łączenia powinny być odpowiednio dokręcone. • Przed montażem zalecamy przeczytać całą instrukcję. • W przypadku stwierdzenia uszkodzeń lub wad nie przystępuj do montażu. 	PL
<ul style="list-style-type: none"> • Odporučame, aby ste obal nevyhadzovali až do dokončenia montáže. • Montáž sa najlepšie vykonáva na mäkkom a čistom povrchu, ako je kartón, uterák, deka. To ochráni okraje nábytku pred poškodením. • Ako plastové obaly tak aj kovanie skládajte na mieste ku ktorému nemajú prístup bábätká a deti. • Všetky spojenia by mali byť riadne utiahnuté. • Pred montážou si prečítajte celé pokyny pre montáž. • Ak zistíte chyby alebo poškodenia, nemontujte súčasti. 	SK	<ul style="list-style-type: none"> • Preporučamo, da ambalažo odbrđite do konca montaže. • Montažo izvadjajte na mekmi i čistii podlogi, kot so karton, brisača, deka. To ščiti robove pohitva pred poškodbami. • Tako plastično embalažo kot okoleje hranite na varnem mestu, hi kateremu dojenčiki in otroci nimajo dostopa. • Vsi spoji morajo biti dobro zategnjeni. • Vseplastična in metalna delca morajo biti primerno dokrčena. • V kolikor na izdelku opazite napake ali poškodbe, delov ne montirajte. 	SLO
<ul style="list-style-type: none"> • Javasoljuk, hogy az őszeszerelés befejezéséig ne dobja el a csomagolást. • Az őszeszerelést javasoljuk, hogy puha és tiszta felületen, például kartonon, törölközön, pléden végezze. Ez megvédi a bútor szejlet a sérülésektől. • A műanyag csomagolást és a fém elemeket egyaránt olyan helyen tartózza, ahol a csecsemők és a gyermekek nem férhetnek hozzá. • Minden csatlakozást megfelelően meg kell húzni. • Szerelés előtt olvassa el a teljes őszeszerelési útmutatót. • Ha hibákat vagy sérüléseket talál, ne szerelje össze az egyes alkatrészeket. 	HU	<ul style="list-style-type: none"> • Preporučamo da ambalažu ne bacate prije završetka montaže. • Montažu je najbolje vršiti na mekanoj i čistoj površini, kao što je karton, ručnik, deka. To će zaštititi robove namještaja od oštećenja. • Plastičnu ambalažu i okove pohranite na mjestu gdje nemaju pristup dojenčad i djeca. • Svi spojevi bi trebali biti potpuno pritegnuti. • Prije montaže pročitajte cijelu uputu za montažu. • Ukoliko otkrijete pogrešku ili oštećenje, nemojte montirati dijelove. 	HR
<ul style="list-style-type: none"> • Va rugam sa nu anuncați cutiile, pana in momentul in care asamblarea va fi completa. • Instalarea se face cel mai bine pe o suprafață moale și curată, precum carton, prosop, pătură. Acest lucru protejează marginea mobilierului de deteriorări. 	RO		

Kováni umístění v obalu
Kovanie umiestnené v obale

A csomagolásban megtalálható fém elemek
Piesețe le găsiți în pachet

Zestaw montażowy umieszczony w opakowaniu
Okovje je naneseno v embalaži

Okovi koji se nalaze u ambalaži

Před zahájením montáže zkontrolujte, zda nechybí některé součásti. Před začátkem montáže skontrolujte, či nechybí nějaké součásti. Az őszeszerelés előtt ellenőrizze, hogy nincs-e hiányzó darab. Înainte de montare, asigurați-vă că nu lipsește piese.

Przed rozpoczęciem montażu należy skontrolować czy nie brakuje żadnej z części. Przed začátkom montáže prevěřte ali imate vse dele. Prije početka montaže prekontrolirajte da ne fale neki dijelovi.



* pouze u lamelového roštu doiar la somiera cu lamelae

* iba pri lamelovom rošte zgoľ lamelno posteljno dno

* csak a lamellás ágyrács esetében samo kod lamelirane podnice

* dotyczy stelaża elastycznego

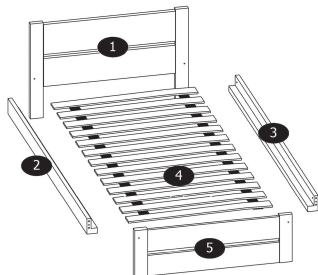
Části umístění v obalech
Části umiestnené v obaloch

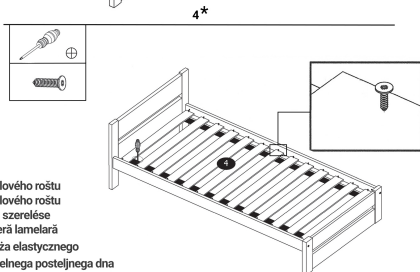
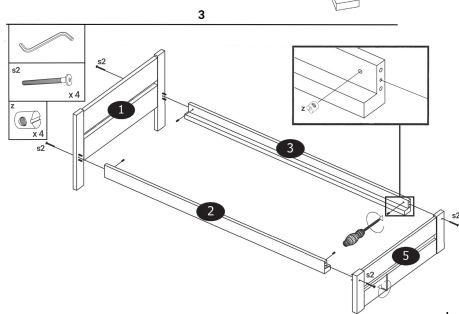
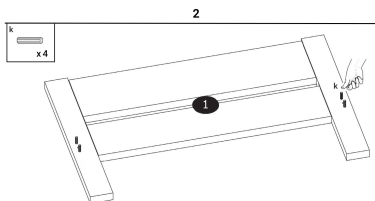
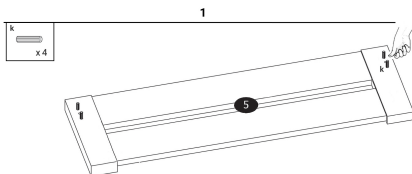
A csomagolás egyes elemei
Piesețe plasate în cutie

Części umieszczone w opakowaniu
Deli so umiesćeni v embalaži

Dijelovi koji se nalaze u ambalaži

- 1 x 1
- 2 x 1
- 3 x 1
- 4 x 1
- 5 x 1





*montáž lamelového roštu
montáž lamelového roštu
lamelias rács szerelése
montaj somierä lamelarä
montáž stelaža elastycznego
montaža lamelnega posteljnega dna
montaža lamelirane podnice