


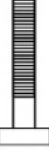



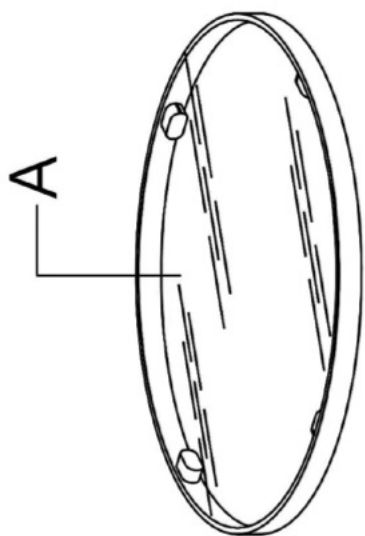
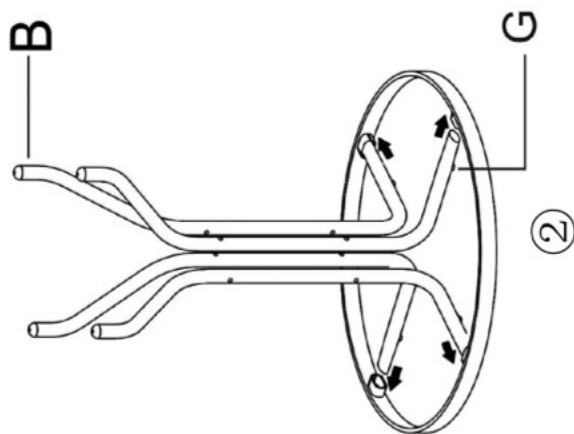


PALO60 / PALO90

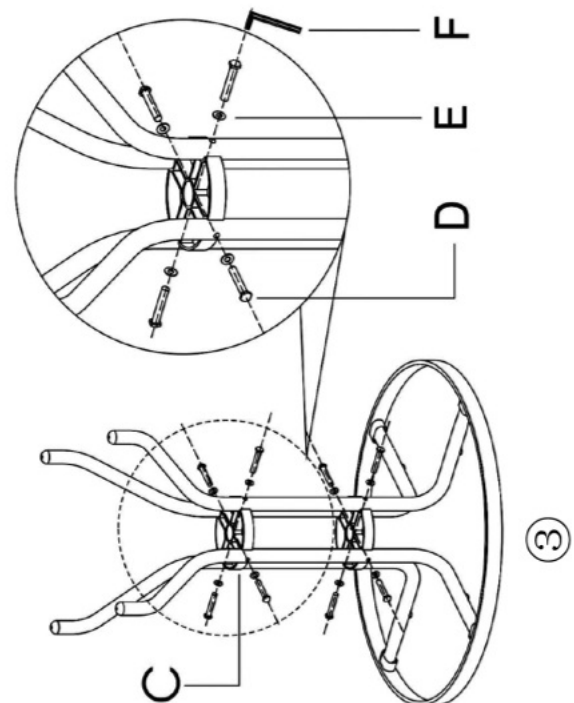
A		1szt.	B		4szt.
C		2szt.	D		8szt.
F		1szt.	E		8szt.
G		4szt.			



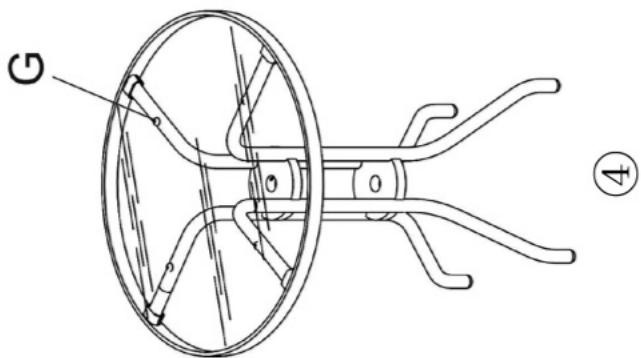
①



②



③



④

PL Model PALO60/PALO90.

WAŻNE: Przed użyciem produktu należy dokładnie zapoznać się z jego instrukcją montażu oraz sposobem użytkowania. Niniejszą instrukcję należy zachować do późniejszego użytku.

OSTRZEŻENIA: Montaż powinien odbywać się na miękkim oraz czystym podłożu. Podczas montażu należy trzymać dzieci i zwierzęta z daleka. Nie wystawiać mebla na bezpośrednie działanie wysokiej temperatury.

BEZPIECZENSTWO: Nie wolno stawać, bujać się ani wychylać się. Dzieci mogą korzystać z produktu wyłącznie pod nadzorem osoby dorosłej. W celu zapewnienia stabilności wymagane jest, aby każdy ze skreconych elementów ponownie dokręcić w ciągu 2 tygodni od pierwszego montażu, a następnie powtarzać tę czynność co 3 miesiące.

KONSERWACJA: Przecierać wilgotną szmatką namoczoną w wodzie z dodatkiem delikatnego środka myjącego. Nie należy używać środków czyszczących na bazie rozpuszczalników lub detergentów.

EN Model PALO60/PALO90.

IMPORTANT: Please read the manual carefully before assembly and usage of furniture. Keep this manual for future reference.

WARNINGS: Should be assembled on a soft and clean surface. Keep children and pets away during installation. Do not expose the furniture to excessive heat.

SAFETY: Do not stand, rock or lean back on it. Children may use the product under adult supervision. In order to assure stability of the furniture, re-tighten the fixings 2 weeks after the first assembly and once every 3 months.

MAINTENANCE: Wipe the product with a damp cloth soaked in water and a mild detergent. Do not use solvent-based or cleaning agents detergents.

DE Modell PALO60/PALO90.

WICHTIG: Befolgen Sie vor dem Produkt die Montageanleitung und verwenden Sie die Schicht. Dieses Tutorial muss in Betrieb genommen werden.

WARNUNG: Die Baugruppe sollte auf einer weichen und sauberen Oberfläche nivelliert werden. Halten Sie Kinder und Haustiere während der Installation fern. Setzen Sie die Möbel niemals hohen Temperaturen aus.

SICHERHEITSHINWEISE: Nicht stehen, schaukeln oder sich hinauslehnen. Kinder können das Produkt für die Dienstleistungen des Unternehmens verwenden. Um das Ziel zu gewährleisten, sollte jedes verdrehte Element innerhalb von 2 Monaten nach der Liquidation nachgezogen werden, und dann sollte die Reparatur alle 3 Monate wiederholt werden.

PFLEGEHINWEISE: Wischen Sie das Produkt mit einem feuchten, mit Wasser und einem milden Reinigungsmittel getränkten Tuch ab. Verwenden Sie keine Lösungsmittel- oder reinigungsmittelhaltigen Reinigungsmittel.

RU Модель PALO60/PALO90.

ВАЖНО: Перед изданием следуйте инструкции по его сборке и используйте слой. Этот учебник должен быть введен в эксплуатацию.

ПРЕДУПРЕЖДЕНИЯ: Сборку следует выравнивать на мягкой и чистой поверхности. Не допускайте детей и домашних животных во время установки. Не подвергайте мебель прямому воздействию высоких температур.

БЕЗОПАСНОСТЬ: Не стойте, не раскачивайте и не наклоняйтесь. Дети могут использовать продукт для услуг компании. Для обеспечения цели каждый скрученный элемент должен быть повторно затянут в течение 2 месяцев после ликвидации, а затем ремонт должен повторяться каждые 3 месяца.

ОБСЛУЖИВАНИЕ: Протрите изделие влажной тканью, смоченной водой и мягким моющим средством. Не используйте чистящие средства или средства на основе растворителей. моющие средства.

SK Model PALO60/PALO90.

DŮLEŽITÉ: Pred produktom dodržujte jeho montážny návod a použite vrstvu. Ušchovajte si tento návod pre budúce použitie.

UPOZORNENIA: Zostava by mala byť vyrovnaná na mäkkom a čistom povrchu. Počas inštalácie držte deti a domáce zvieratá mimo dosahu. Nábytok nikdy nevystavujte prudkým vysokým teplotám.

BEZPEČNOSŤ: Nestojte, nekučajte sa ani sa nevykláňajte. Deti môžu produkt využívať na služby spoločnosti. Pre zaistenie cieľa je potrebné každý skrútený prvok do 2 mesiacov od likvidácie dotiahnuť a následne opravu opakovať každé 3 mesiace.

ÚDRŽBA: Výrobok utrite vlhkou handričkou namočenou vo vode s jemným čistiacim prostriedkom. Nepoužívajte čistiace prostriedky alebo rozpúšťadlá čistiace prostriedky.

CS Model PALO60/PALO90.

DŮLEŽITÉ: Před výrobkem dodržujte jeho montážní návod a použijte vrstvu. Tento tutorial musí být uveden do provozu.

VAROVÁNÍ: Sestava by měla být vyrovnaná na měkkém a čistém povrchu. Během instalace držte děti a domácí zvířata mimo dosah. Nikdy nevystavujte nábytek rychlým vysokým teplotám.

BEZPEČNOST: Nestůjte, nehoupejte se ani se nevykláňejte. Děti mohou produkt využívat pro služby společnosti. Pro zajištění cíle by měl být každý zkroutěný prvek do 2 měsíců od likvidace znovu utažen a poté by měla být oprava opakována každé 3 měsíce.

ÚDRŽBA: Výrobek otřete vlhkým hadříkem namočeným ve vodě s jemným čisticím prostředkem. Nepoužívejte čisticí prostředky ani prostředky na bázi rozpouštědel detergenty.

RO Model PALO60/PALO90.

IMPORTANT: Înainte de produs, urmați instrucțiunile de asamblare ale acestuia și folosiți stratul. Acest tutorial trebuie pus în funcțiune.

ATENȚIONARE: Ansamblul trebuie nivelat pe o suprafață moale și curată. Țineți copiii și animalele de companie departe în timpul instalării. Nu expuneți mobilierul la căldură directă.

SIGURANȚĂ: Nu stați, legănați sau aplecați. Copiii pot folosi produsul pentru serviciile companiei. Pentru a asigura scopul, fiecare element răsucit trebuie strâns din nou în 2 luni de la lichidare, iar apoi reparația trebuie repetată la fiecare 3 luni.

INTRETINERE: Ștergeți produsul cu o cârpă umedă înmuiată în apă și un detergent ușor. Nu utilizați detergenți sau detergenți pe bază de solvenți.

HU PALO60/PALO90 modell.

FONTOS: A termék előtt kövesse annak összeszerelési utasításait és használja a réteget. Ezt az oktatóanyagot üzembe kell helyezni.

FIGYELMEZTETÉS: A szerelvényt puha és tiszta felületre kell vízszintezni. A telepítés során tartsa távol a gyermekeket és a háziállatokat. Ne tegye ki a bútortak közvetlen hőnek!

BIZTONSÁG: Ne álljon fel, ne billegjen vagy dőljön ki. Gyermekek a termék a cég szolgáltatásaihoz használhatják. A cél biztosítása érdekében a felszámolást követő 2 hónapon belül minden csavart elemet újra meg kell húzni, majd 3 havonta meg kell ismételni a javítást.

KARBANTARTÁS: Törölje le a terméket enyhe tisztítószerezes vízzel átítatott nedves ruhával. Ne használjon oldószer alapú vagy tisztítószerek tisztítószerek.

UA Модель PALO60/PALO90.

ВАЖЛИВО: Перед виробом дотримуйтеся інструкції по збірці та використовуйте шар. Цей підручник необхідно ввести в експлуатацію.

ПОПЕРЕДЖЕННЯ: Збірку слід вирівняти на м'якій і чистій поверхні. римайте дітей і домашніх тварин подалі під час встановлення. Не піддавайте меблі впливу високої температури.

БЕЗПЕКА: Не сійте, не гоїдайтеся і не висуйтеся. Діти можуть використовувати продукт для послуг компанії. Для забезпечення мети кожен скручений елемент необхідно підтягувати протягом 2 місяців після ліквідації, а потім повторювати ремонт кожні 3 місяці.

ОБСЛУГОВУВАННЯ: Протріть виріб вологою ганчіркою, змоченою у воді з м'яким миючим засобом. Не використовуйте засоби на основі розчинників або миючі засоби миючі засоби.

LT PALO60/PALO90 modelis.

SVARBU: Prieš gaminį, vadovaukitės jo surinkimo instrukcijomis ir naudokite sluoksnį. Ši pamoka turi būti pradėta naudoti.

ĮSPĖJIMAI: Agregatas turi būti išlygintas ant minkšto ir švaraus paviršiaus. Montavimo metu neleisti vaikams ir naminiams gyvūneliams atokiau. Saugokite nuo tiesioginės šilumos.

SAUGUMAS: Nestovėkite, nesūpuokite ir nesiremkitė į stalą. Vaikai prekę gali naudoti įmonės paslaugoms. Siekiant užsitikrinti tikslą, kiekvieną susuktą elementą reikia iš naujo priveržti per 2 mėnesius po likvidavimo, o vėliau remontą kartoti kas 3 mėnesius.

PRIEŽIŪRA: Nuvalykite gaminį drėgna šluoste, suvilgyta vandenyje su švelniu plovikliu. Nenaudokite tirpiklių arba valymo priemonių

FI Malli PALO60/PALO90.

TÄRKEÄÄ: Noudata ennen tuotetta sen asennusohjeita ja käytä kerrosta. Tämä opetusohjelma on otettava käyttöön.

VAROITUKSET: Asennuksen tulee tapahtua pehmeälle ja puhtaalle alustalle. Pidä lapset ja lemmikkieläimet loitolla asennuksen aikana. Älä allista huonekaluja suoraan korkeille lämpötiloille.

TURVALLISUUS: Älä seis, keino tai nojaa ulos. Lapset voivat käyttää tuotetta yrityksen palveluihin. Tavoitteen varmistamiseksi jokainen kierretty elementi tulee kiristää uudelleen 2 kuukauden kuluessa selvitystilasta ja sen jälkeen korjaus tulee toistaa 3 kuukauden välein.

HUOLTO: Pyyhi tuote kostealla liinalla, joka on kostutettu veteen miedolla pesuaineella. Älä käytä liuotinpohjaisia tai puhdistusaineita.

ET Mudel PALO60/PALO90.

TÄHTIS: Enne toodet järgige selle montaažijuhiseid ja kasutage kihti. See õpetus tuleb kasutusele võtta.

HOIATUS: Paigaldamine peaks toimuma pehmele ja puhtale pinnale. Hoidke lapsed ja lemmikloomad paigaldamise ajal eemal. Ärge jälke mööblit otsele kõrge temperatuuri kätte.

OHUTUS: Ärge seiske, kiiguge ega kummardu välja. Lapsed saavad toodet kasutada ettevõtte teenuste jaoks. Eesmärgi tagamiseks tuleks 2 kuu jooksul pärast likvideerimist iga väändunud element uuesti pingutada ja seejärel iga 3 kuu tagant remonti korrata.

HOOLDUS: Pühkige toodet niiske lapiga või võite kasutada ka õrna, mitteabrasivset pesuvahendit. Ärge kasutage lahusti- või pesuainepõhiseid puhastusvahendeid.

LV Modelis PALO60/PALO90.

SVARĢI: Pirms izstrādājuma ievērojiet tā montāžas instrukcijas un izmantojiet slāni. Šī aprmācība ir jānodod ekspluatācijā.

BRĪDINĀJUMI: Uzstādīšana jāveic uz mīksta un tīras virsmas. Uzstādīšanas laikā turiet prom bērnu un mājdzīvniekus. Nepakļaujiet mēbeles tiešai augstas temperatūras iedarbībai.

DROŠĪBA: nestāvēt, šūpoties vai nolēcies. Bērni produktu var izmantot uzņēmuma pakalpojumiem. Mērķa nodrošināšanai katrs savitais elements 2 mēnešu laikā pēc likvidācijas ir jāpievelk no jauna un pēc tam remonts jāatkārto ik pēc 3 mēnešiem.

APKOPE: Noslaukiet produktu ar mitru drānu, kas samērcēta ūdenī ar maigu mazgāšanas līdzekli. Neizmantojiet šķīdinātāju bāzes vai tīrīšanas līdzekļus.